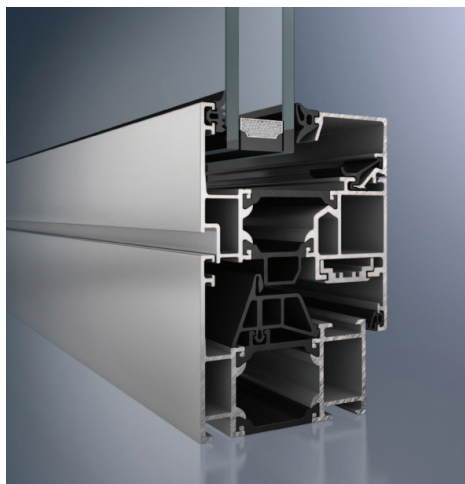


SCHÜCO

AWS 65



Caractéristiques du système Schüco AWS 65

- Système de fenêtre standard en aluminium pour répondre aux exigences internationales.
- Largeur de vue de 117 mm.
- Vaste gamme de profils tels que les systèmes design, Schüco AWS 65 RL (Residential Line), Schüco AWS 65 SL (Soft Line) et Schüco AWS 65 MC (Multi Contour).
- Profondeur de montage : 65 mm.
- Schüco TipTronic.
- Anti-effraction / norme DIN EN 1627 (classe) : RC 3 (WK 3).
- Étanchéité à la pluie battante / norme DIN EN 12208 (classe) : 9a.
- Étanchéité à l'air DIN 12207 (classe) : 4.
- Résistance au vent DIN 12210 (classe) : C5/B5.

Isolation thermique

- $U_f = \text{à partir de } 1,9 \text{ W/m}^2\text{K}$.

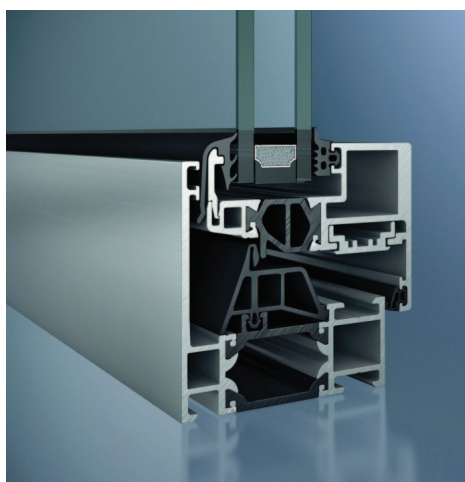
Isolation phonique

- $R_w = 47 \text{ db}$.



SCHÜCO

AWS 65 BS



Caractéristiques du système Schüco AWS 65 BS

- Système de fenêtre à ouvrant caché.
- Largeurs vues très étroites de 67 mm grâce au profil de l'ouvrant invisible.
- Vaste gamme de profils jusqu'à 44 mm de largeur vue, châssis fixes jusqu'à 51 mm, ouvrant secondaire et traverse d'ouvrant.
- Utilisation en ouvrant „flottant“ possible.
- Profondeur de montage : 65 mm.
- Schüco TipTronic.
- Anti-effraction / norme DIN EN 1627 (classe) : RC 3 (WK 3).
- Étanchéité à la pluie battante / norme DIN EN 12208 (classe) : 9a.
- Étanchéité à l'air DIN 12207 (classe) : 4.
- Résistance au vent DIN 12210 (classe) : C5/B5.

Isolation thermique

- $U_f = \text{à partir de } 2,0 \text{ W/m}^2\text{K}$.

Isolation phonique

- $R_w = 44 \text{ db}$.

